

東洋大学附属牛久中学校

平成31年度入試

第2回一般入試

検査問題Ⅱ（算数）

注 意

- 1 試験時間は50分です。
- 2 問題は大問8問で構成され、13ページあります。
- 3 この問題冊子に抜け落ちているページや印刷不鮮明の箇所(かしよ), 解答用紙の汚れなどがあれば, 試験監督者に申し出てください。
- 4 答えはすべて解答用紙に記入してください。
- 5 定規・コンパス・電卓の使用を禁止します。
- 6 試験開始の合図があってから始めてください。
- 7 問題冊子の余白は計算などに自由に使ってください。

1 以下の問いの に当てはまる適切な数値を答えなさい。

(1) $2 + 240 \div 60 \times 2 = \square$

(2) $\frac{7}{12} + 3\frac{1}{4} - 2\frac{2}{3} = \square$

(3) $\frac{26}{3} \div \left(\frac{2}{6} + 0.75\right) - \frac{5}{2} = \square$

(4) $9.3 \times 1.8 - 9.3 \times 1.4 - 9.3 \times 0.3 = \square$

(5) $3\frac{3}{14} \div \frac{3}{\square} = \frac{15}{7}$

(6) $73477 \div 873$ を計算し、小数点第2位を四捨五入して小数第1位で答えると、 である。

(7) 37,800円の % は15,120円である。

2 以下の問いの に当てはまる適切な数値を答えなさい。

(1) 24 cmのひもがあります。全体の $\frac{4}{7}$ を切り取り、残りから $1\frac{1}{14}$ cmを9本切り取ります。このとき、残りは cmです。

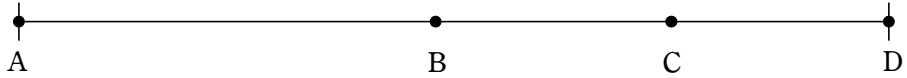
(2) 25本で4000円のボールペンがあります。このボールペンを30本買うと値段は 円です。

(3) あるスーパーで、ブドウ4つとリンゴ7つを買うと、値段は1300円でした。また、ブドウ2つとリンゴ3つを買うと600円でした。このときブドウ1つの値段は 円です。

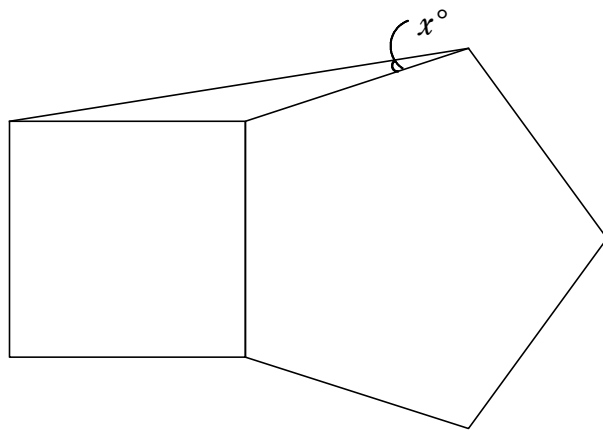
(4) 1ケース2000円で売っているジュースがあります。あるお店では、このジュースを4ケース買うごとに500円引いてくれるサービスをしています。このお店で、ジュースを10ケース買ったときの値段は 円です。

(5) 箱の中に赤玉、青玉、黒玉の3種類の玉がたくさん入っています。箱から玉を合計6個取り出します。このとき、どの色の玉も少なくとも1個は取り出すとすると、取り出す玉の組み合わせは全部で通りあります。

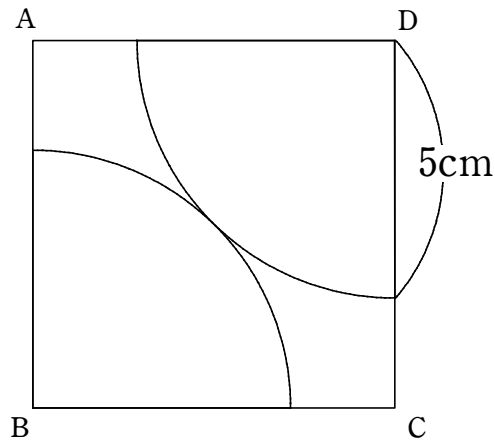
- 3 下の図のように、線分AD上に2点B, Cがあります。
線分の比が $AB:BD=1:1$, $AC:CD=3:1$ です。このとき、 $AB:BC:CD$ を求めなさい。



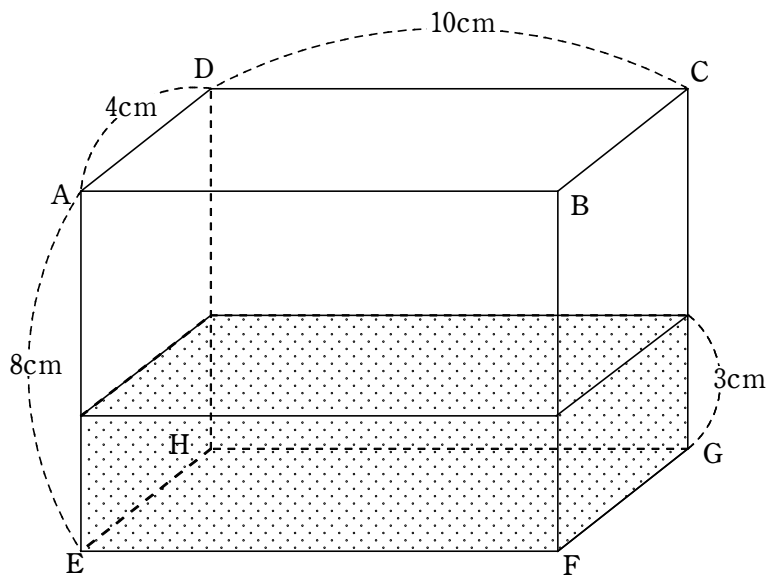
- 4 下の図のように正方形と正五角形があり、接しています。このとき、 x の角度を求めなさい。



- 5 正方形ABCDの内部で、円を4等分した2つの同じ図形が接しています。このとき、正方形ABCDの面積を求めなさい。



- 6 図のように、直方体の容器があり、その中に深さが3cmになるように水を入れて密封しました。横に倒して面ADHEを底面にする時、水の深さは何cmになりますか。



7 田中さん、鈴木さん、佐藤さん、大野さんの4人は携帯電話通信会社として、A社、B社、C社、D社の4つのうちから契約しています。契約状況が次のア～エであるとき、確実に言えるのは①～⑤のうちどれですか。

ア. 田中さんは1社、鈴木さんと佐藤さんは2社、大野さんは3社と契約している。

イ. A社と契約しているのは2人、B社と契約しているのは3人、C社と契約しているのは1人である。

ウ. 田中さん、鈴木さん、大野さんはB社と契約している。

エ. B社と契約している人はC社と契約していない。

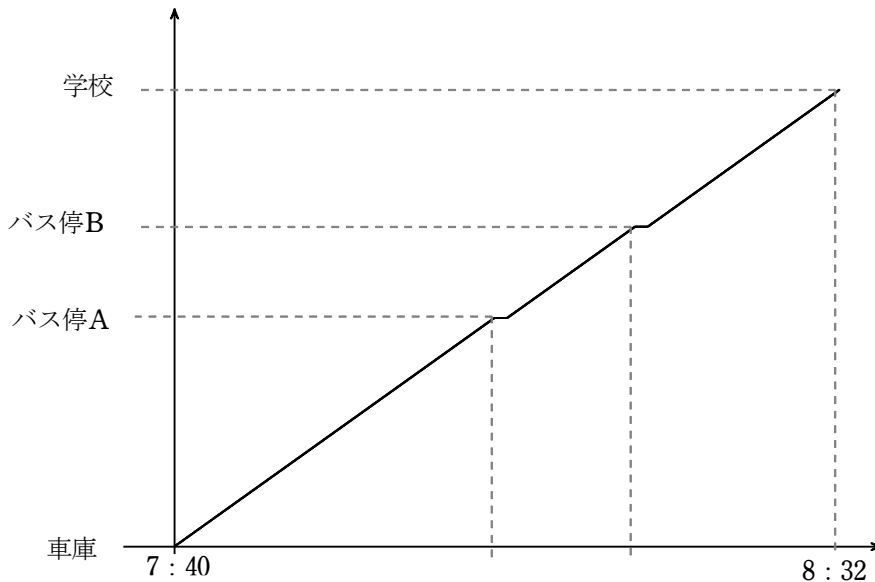
① 鈴木さんがD社と契約していれば、鈴木さんと佐藤さんの契約している会社は2社とも同じである。

② 佐藤さんがA社と契約していれば、D社と契約しているのは鈴木さんと大野さんである。

③ 佐藤さんがC社と契約していれば、鈴木さんはA社と契約している。

④ 佐藤さんがD社と契約していれば、A社と契約しているのは田中さんと大野さんである。

- 8 TOYO中学校のスクールバスは、毎朝、車庫を7:40に出発し、バス停A、バス停Bで生徒を乗せて8:32に学校に到着します。車庫からバス停Aまでの間の距離は20km、バス停A間の距離は8km、バス停Bから学校までの距離は12kmです。各バス停でバスに乗車時間は1分かかります。この状況をグラフにしたものが、以下のグラフです。



- (1) スクールバスは1分間に何m進みますか。
- (2) スクールバスがバス停Aに到着するのは何時何分ですか。

ある日、バス停Aで乗る予定の生徒が3分遅刻したので、バス停Aで3分待ちました。バス停Aからバス停Bまではいつも通りの速さで進み、バス停Bから学校までは、いつもより速度を上げて学校まで向かいました。すると、バスは8:31に学校に到着しました。

- (3) このとき、スクールバスはバス停Bから学校まで、1分間に何m進みますか。
- (4) このとき、(3)の速さをバス停Aから出していたとすると、バスは何時何分に学校に到着しますか。