

# 東洋大学附属牛久中学校

## 平成30年度入試

### 第2回一般入試 問題

#### 検査問題Ⅱ（算数）

##### 注 意

- 1 試験時間は50分です。
- 2 問題は大問7問で構成され、15ページあります。
- 3 この問題冊子に抜け落ちているページや印刷不鮮明の箇所(かしよ)、解答用紙の汚れなどがあれば、試験監督者に申し出てください。
- 4 答えはすべて解答用紙に記入してください。
- 5 定規・コンパス・電卓の使用を禁止します。
- 6 試験開始の合図があってから始めてください。
- 7 問題冊子の余白は計算などに自由に使ってください。

1 以下の問いの□に当てはまる適切な数値を答えなさい。

(1)  $15 - 18 + 9 + 2 = \square$

(2)  $36 \div 6 \times 3 = \square$

(3)  $2\frac{3}{4} + \frac{2}{3} - 1\frac{1}{2} = \square$

(4)  $0.125 \times 2\frac{2}{3} + 14 \div 1\frac{1}{5} \times \frac{2}{5} = \square$

(5)  $0.46 \times 3.5 - 0.46 \times 2.1 + 0.46 \times 3.6 = \square$

(6)  $\frac{\square}{7} \div 1\frac{3}{7} = 2\frac{3}{5}$

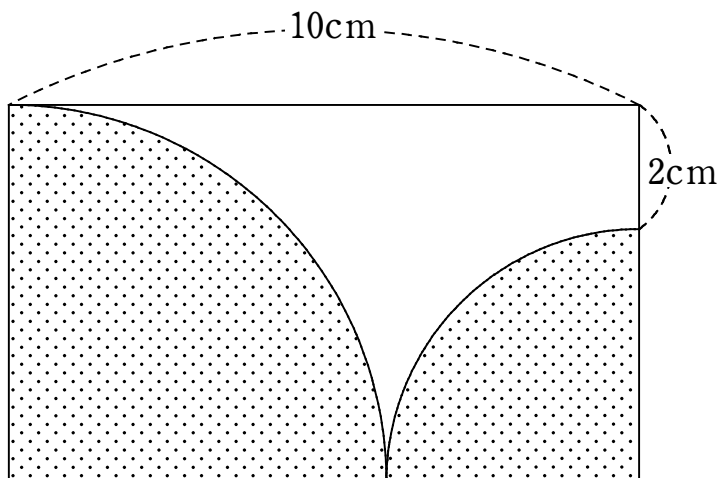
(7)  $44932 \div 573$ を計算し、小数第2位を四捨五入して小数第1位で答えると、  
□である。

(8) 12,000円の商品を70%引きの値段で売った時、値段は□円である。

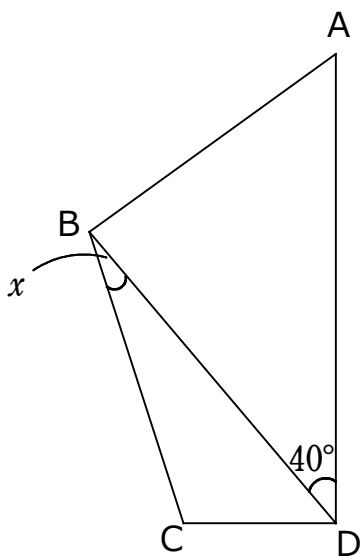
2 以下の問いに答えなさい。

- (1) 8mの木の棒があります。 $1\frac{1}{6}$ mを4本切り取り、余った長さの $\frac{1}{4}$ を切ります。このとき、残った木の棒は何mですか。
- (2) 55個で480円のお菓子があります。このお菓子が33個だと何円ですか。
- (3) あるグループの男女の比は2 : 3です。このグループのうち、男子の15%にあたる12人が犬を飼っています。このグループの人数は何人ですか。
- (4) お店で、1本110円のお茶と1本130円のコーヒーを売っています。ある日の売り上げは12,100円で、コーヒーの本数はお茶の本数の2倍よりも2本多く売れました。この日、お茶は何本売れましたか。

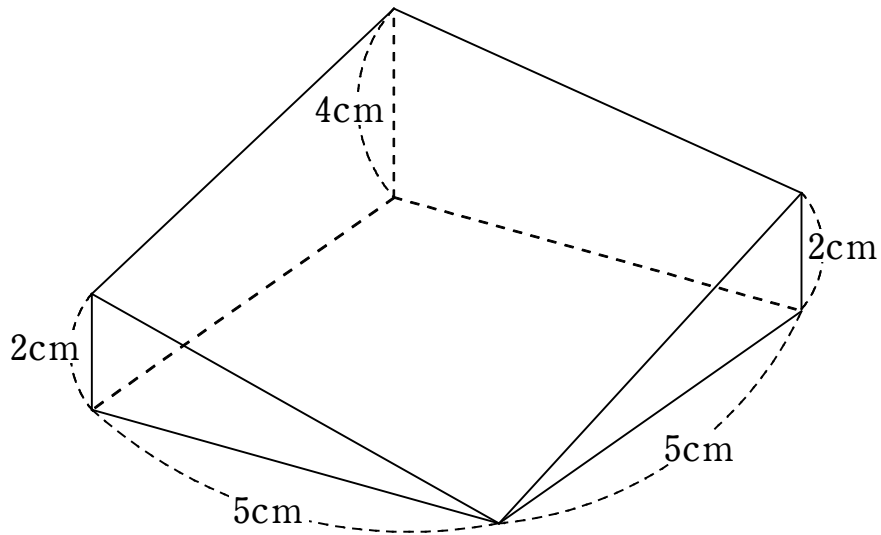
- 3 下の図は、長方形の中に2つの円の一部分をかいたものです。下の図の塗りつぶされている部分の面積の合計は何 $\text{cm}^2$ ですか。ただし、円周率は3.14とします。



- 4 正五角形を半分にした四角形 $ABCD$ があります。点 $B$ と点 $D$ を結んだ時、 $x$ は何度ですか。



- 5 以下の図は、直方体を1つの平面で切った残りの立体です。この立体の体積は何 $\text{cm}^3$ ですか。



6 花子さんは5匹の動物を飼っています。これらの動物について、次の1～5のことがわかっているとき、確実に言えることは以下のア～オのうちのどれですか。

1. 5匹の名前は、ママ、ミミ、ムム、メメ、モモです。
2. 5匹の種類は、犬3匹と猫2匹です。
3. 5匹の性別は、オス2匹とメス3匹です。
4. ママとミミは、種類は同じですが、性別は異なります。
5. ムムとメメは、種類は異なりますが、性別は同じです。

- ア. ママは、オスの猫です。  
イ. ミミは、メスの犬です。  
ウ. モモは、オスの猫です。  
エ. ムムは、オスの猫です。  
オ. メメは、メスの犬です。

7 あきら君は、家から3kmはなれた図書館へ1分間に50m進む速さで歩いて行きました。あきら君は午前10時に家を出発し、その12分後に兄も図書館に1分間に200m進む速さで自転車で向かいました。走る速さも歩く速さも一定であるとして、次の問いに答えなさい。

- (1) あきら君は、図書館まで何分かかりますか。
- (2) 兄は図書館に何時何分に着きますか。
- (3) 兄があきら君を追い越すのは、家から何mのところですか。